

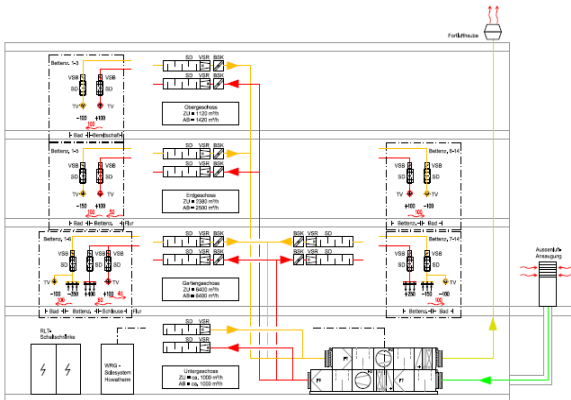


Florence Nightingale Krankenhaus, Düsseldorf

„Gute Luft zum Atmen - Lüftung und medizinische Gase“

Die Lungenklinik des Düsseldorfer Florence Nightingale Krankenhaus wurde aufgrund der Umstrukturierungen der Abteilungen und den gestiegenen Anforderungen an die Ausstattungen und die Technik aus dem Hauptgebäude ausgelagert und ein Neubau mit Anbindung an den Bestand errichtet.

Der Neubau der Lungenklinik verfügt über drei Geschosse, der im Garten- und Erdgeschoss als Bettenhaus mit Infektionszimmern für intensiv zu pflegende Patienten und im 1.Obergeschoss für eine Praxisgemeinschaft ausgestattet wurde. Die Anforderungen an die Technische Gebäudeausrüstung sind hier insbesondere an die Versorgung mit medizinischen Gasen gestellt.



» Bauherr

Florence Nightingale Krankenhaus
Kaiserswerther Diakonie, Düsseldorf

» Architekt

RKW Architektur+Städtebau, Düsseldorf

» Herstellsumme TGA

ca. 1,6Mio €

» Unsere Leistungen

Leistungsphase 1 - 6I

» Portfolio

Sanitär-, Heizungs-, Lüftungs-, Kälte-, Elektro-, Förder-, Gebäudeautomation, Energetische Untersuchungen der technischen Gebäudetechnik, thermische Gebäudesimulation

» Planungszeitraum

2008-2009



REFERENZEN